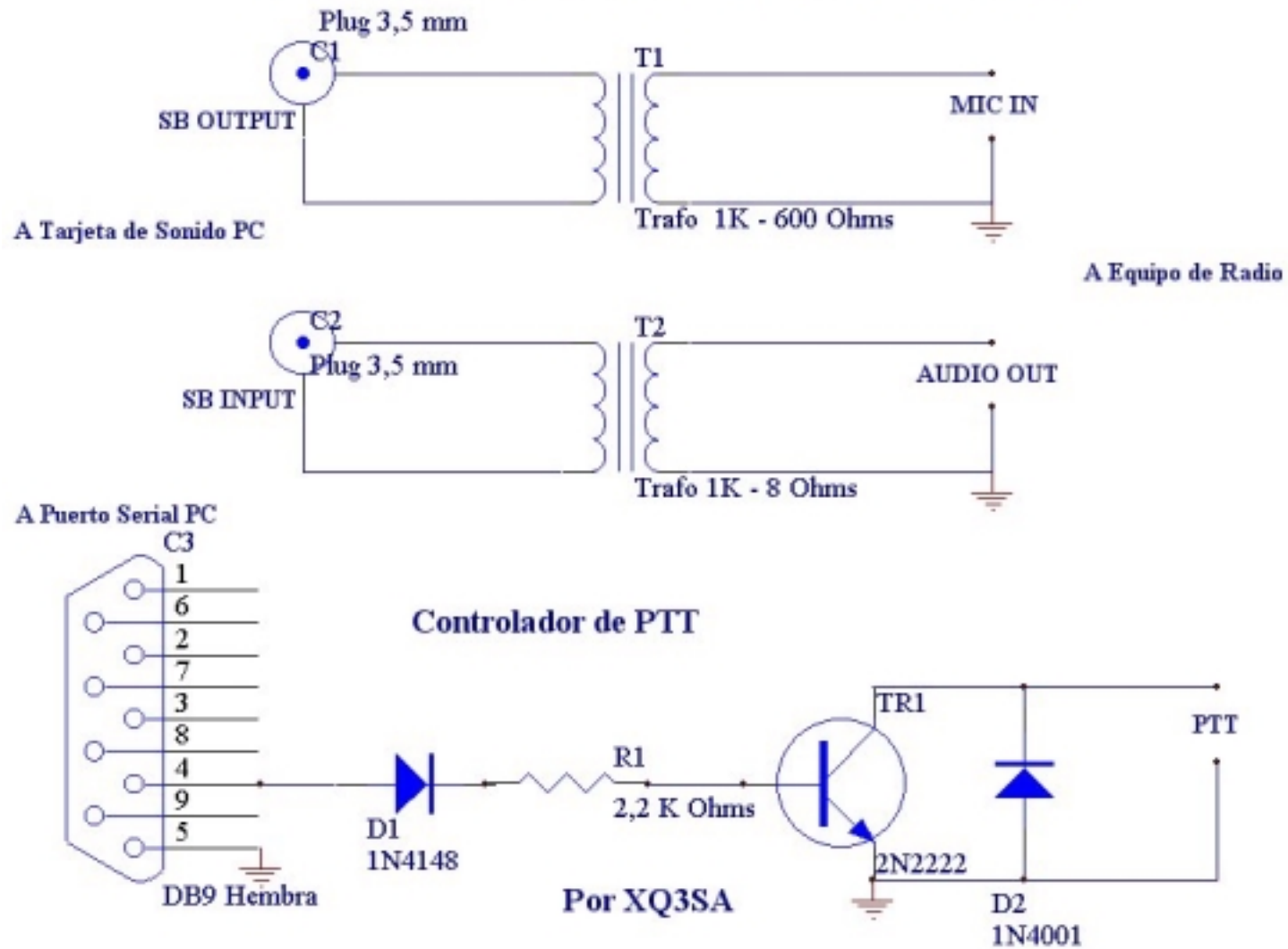


INTERFACE PARA MODOS DIGITALES



LISTADO DE COMPONENTES

D1 Diodo 1N4148
D2 Diodo 1N4001
R1 Resistencia 2,2 K Ohms
TR1 Transistor 2N2222
C1, C2 Plug 3,5 mm Stereo macho
C3 Conector DB9 Hembra
Trafo 1 Transformador 1K Ohm a 600 Ohms*
Trafo 2 Transformador 1K Ohm a 8 Ohms*

Adicionales

1 Caja Plástica
5 mts. Cable coaxial para audio
1 Mt. Cable par trenzado
Huincha Aisladora
Soldadura

Herramientas Utilizadas

Cautín
Alicate Cortante
Destornillador

*Los transformadores pueden mandarse a fabricar a Transformadores MORA. Av. San Diego # 1006 (a dos cuadras de Av. Matta).-

El costo total aproximado de la interface es de \$12.000.-

Desarrollado por Guillermo Guerra V. XQ3SA.

www.qsl.net/xq3sa xq3sa@arrl.net